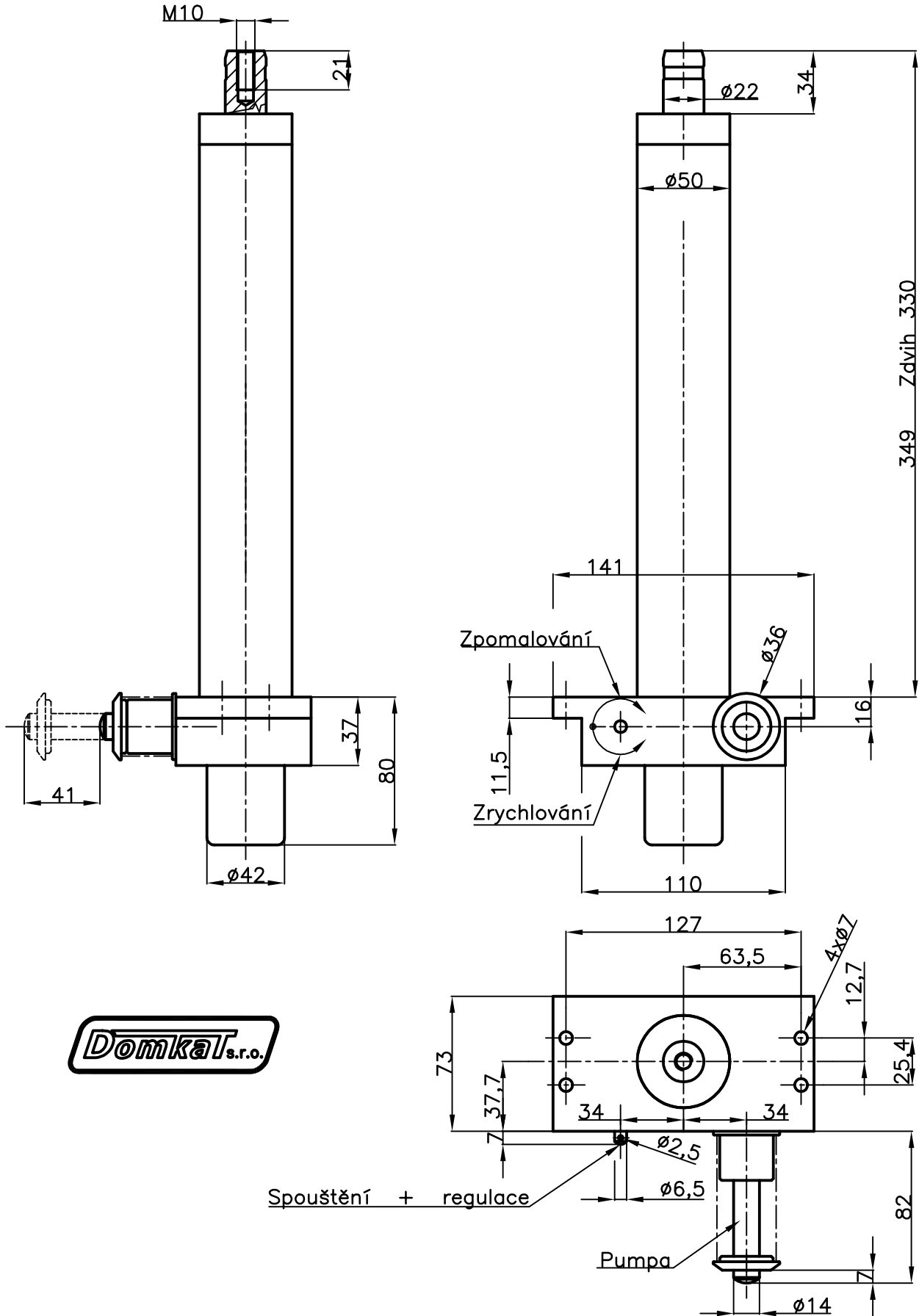


# MEDACT-H 7.330.0

Zdvih  
 Minimální počet cyklů pumpy na plný zdvih  
 Rychlost zasouvání pístnice  
 Maximální dynamická zátěž  
 Maximální statická zátěž  
 Váha

330 – 5 mm  
 22  
 regulovatelná  
 4,5 kN  
 8 kN  
 4,17 kg



**Domkat** s.r.o.