

# MEDACT-H 3.400.1

Technické parametry:

Zdvih  $400 \pm 1,5$  mm

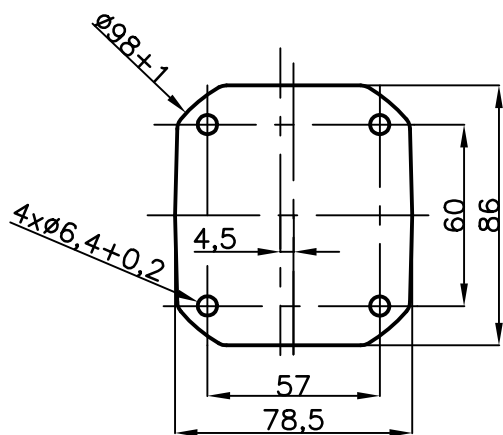
Maximální počet kyvů páky na plný zdvih 16+2 Maximální kroutící moment na páce 72 Nm

Rychlost zasouvání při zátěži 13 kg 7 až 9 sekund

Maximální zatěžující síla 2000 N

Náplň 0,4 litru hydraulického minerálního oleje

Váha 4,5 kg



U Rybníka 17  
586 01 Jihlava  
IČ. 269 02 290  
DIČ. CZ269 02 290  
Kontakt : 736 626 023

