

MEDACT-H 3.400.1

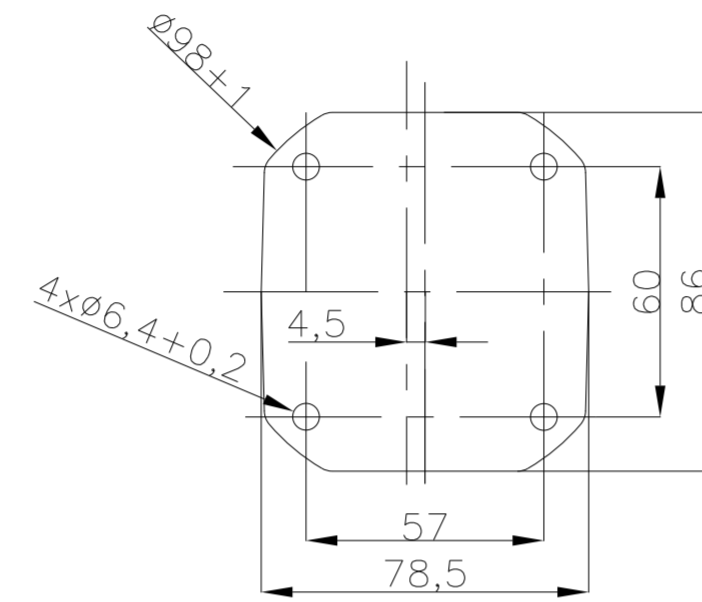
Technische Parameter:

Hub $400 \pm 1,5$ mm

Höchstzahl von Hebelschwüngen pro Vollhub 16+2 Maximaler Drehmoment am Hebel 72 Nm

Zurückziehgeschwindigkeit bei einer Last von 13 kg 7 bis 9 Sekunden Maximale Lastkraft 2000 N

Füllung 0,4 Liter mineralisches Hydrauliköl Gewicht 4,5 kg



U Rybníka 17
586 01 Jihlava
Id.-Nr. 269 02 290
USt-IdNr. CZ269 02 290
Kontakt : 736.626.023

